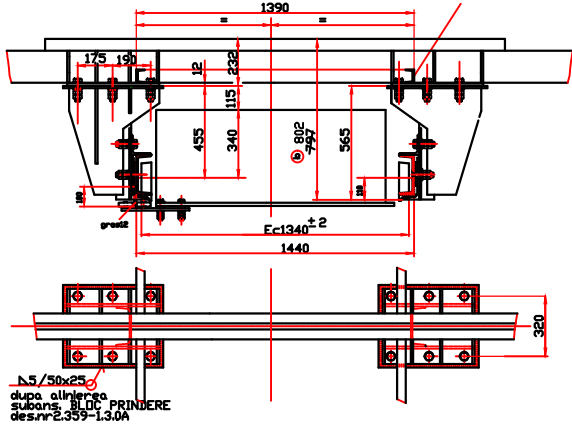
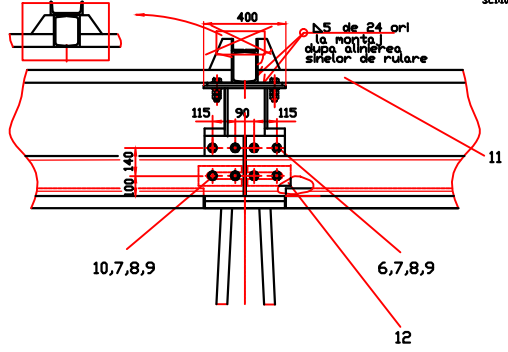


- NTA
- Abotarea de planitate si paralelism la montarea subansamblilor . PORTAL se vor incadra in clasa de precizie III conform STAS
 - Abotarea de rectilitate pentru fiecare subans SNA DE RULARE, montat, va fi de max 2mm
 - Abotarea de rectilitate dupa montarea SNELEOR DE RULARE ,va fi de 3mm pentru intreaga lungime a acestora
 - Abotarea de ecartament ± 2

— ATENTIE !
 Pe tot parcursul lucrului de montaj ,pana la montarea celor de rulare, se vor asigura sprijin suplimentar pentru asigurarea stabilitatii la rasturnarea a subansamblilor PORTAL.
 Solutiile tehnice pentru realizarea sprijinilor necesare ,se va elabora si realiza de catre executant

Detaliu B
 Sc1:10



CARACTERISTICI TEHNICE

- Manipulator de transport plesse ————— 2 buc
- Ecartament ————— 1340mm
- Ampatament ————— 1100mm
- Sarcina ansamblului circuitant (manipulator + sarcina de transport) ————— max.1200 daN
- Volumul de aer exhaustat ————— 32.000 mc/h

13	Baza suport	—	2	01.97	U6.S-1450	10.15	20.30
13	Contraventura	—	2	01.97	U6.S-1700	11.90	23.80
12	Adus de reglare	2.359-18	—	01.97	—	—	53.00
11	Grinda de incalzire	2.359-11.0	10	—	—	38.50	385.00
10	Sursa curent	1163.200	STAS	18	Gr-B8	zincat	—
9	Salia, Scaun	1163.4	STAS	24	Ar-S5	zincat	0.052 0.528
8	Salia, Scaun	2-85	STAS	24	DL-24	zincat	0.032 0.768
7	Platita MB4	—	STAS	24	Gr-G	zincat	0.100 2.40
6	Bursa	1164.000	STAS	12	Gr-B8	zincat	0.445 3.54
5	Platita	1164.000	—	—	—	—	—
4	Platita	2.359-5.00	1	—	—	—	409.00 409.00
3	Platita	2.359-3.00	1	—	—	—	462.00 462.00
2	Platita	2.359-2.00	31	—	—	—	276.00 1194.00
1	Platita	2.359-1.00	6	—	—	—	75.00 390.00
Maz. Deservire		Nr. deservire	—	—	—	—	0.010 400.000
Maz. Deservire		Nr. deservire	—	—	—	—	0.010 400.000

2.359-0A		CALE DE RULARE PENTRU SISTEM DE TRANSPORT	
— ECHIPAMENTE SI INSTALATI	140	— CPA srl	
— SALVAREZARE SAJ		— CPA srl	